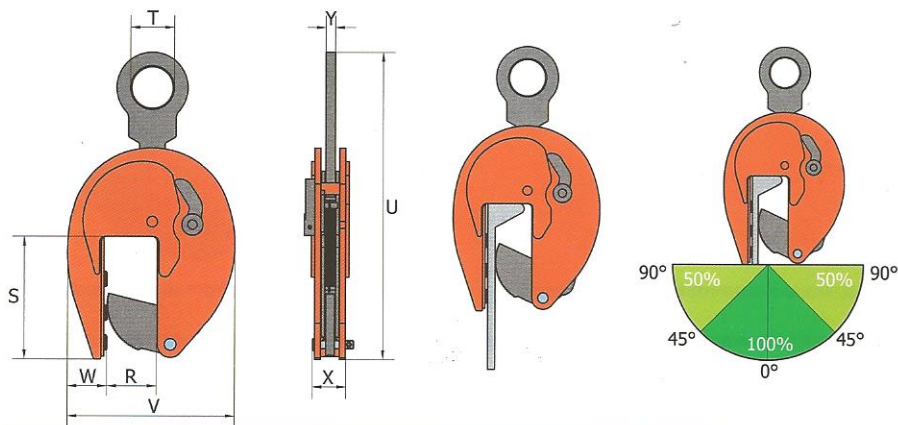


VHPW pewag winner

vertikální svěrky

Pro zvedání a přepravu holandských profilů (HP) a konstrukcí vyrobených z holandských profilů. Zároveň je použitelná jako svěrka s větší svěrnou šíří.

Svěrka je standardně vybavena třemi ozubenými okružními. To zajišťuje optimální sevření svěrky při každé tloušťce materiálu. Svěrky VHPW jsou standardně vybaveny bezpečnostním zámkem, zajišťujícím náklad při uchopení a pokládání. Segmenty svěrky mohou být uzamčeny v otevřeném i zavřeném stavu.



Označení	Nosnost [kg]	Svěrná šířka R [mm]	S [mm]	T [mm]	U [mm]	V [mm]	W [mm]	X [mm]	Y [mm]	Hmotnost [kg/ks]
VHPW 1 t	1.000	0-80	207	70	520	283	67	64	16	19
VHPW 1,5 t	1.500	0-80	207	70	520	283	67	64	16	19
VHPW-A 1,5 t	1.500	0-155	160	70	523	256-333	62	66	16	18